

Trekhaken - Attelages - Anhängervorrichtungen - Towbars



Nissan Primastar/Opel Vivaro/Renault Trafic

08/2001 -



GDW Ref. 1605

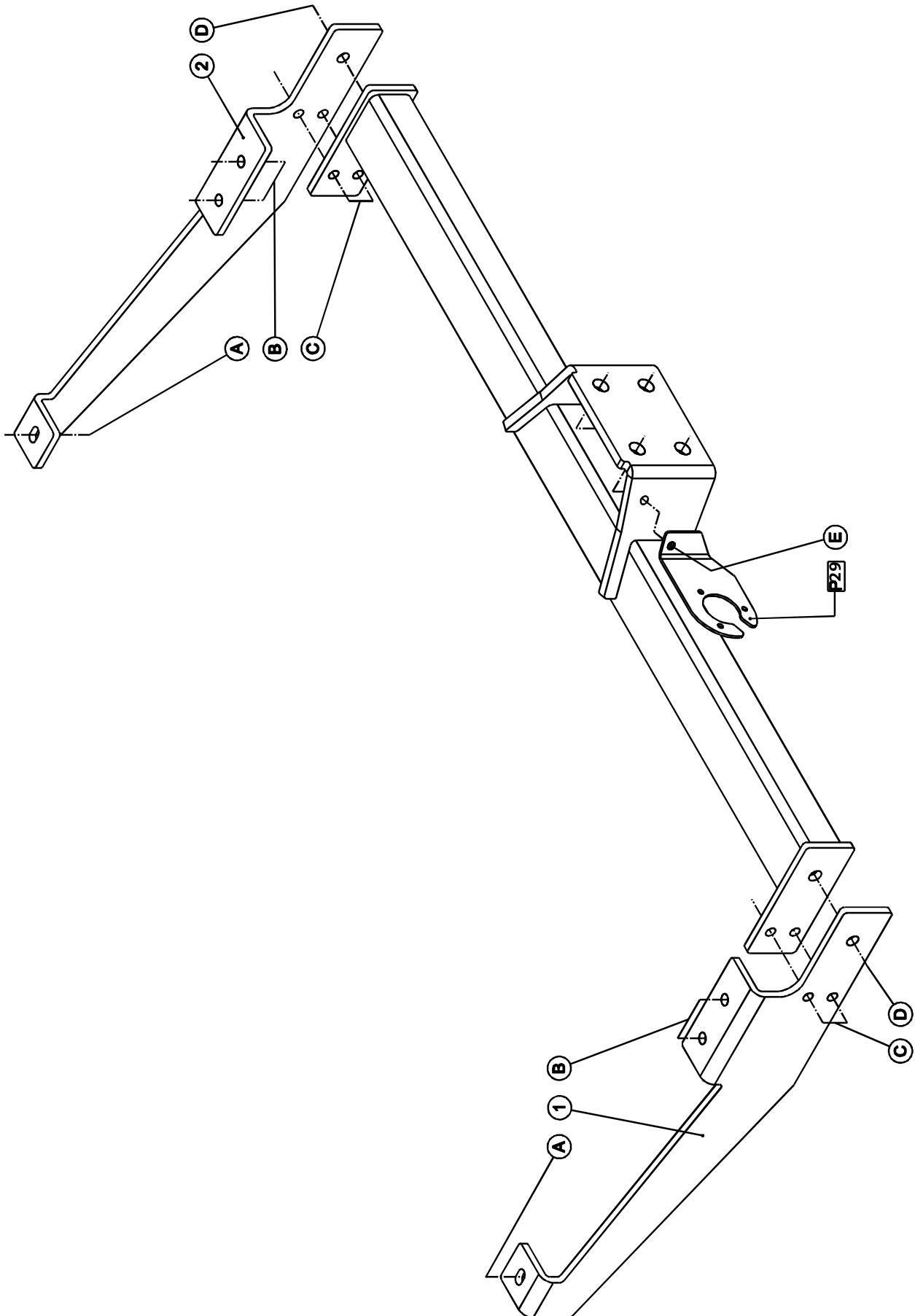
EEC APPROVAL N° : e6*94/20*0633*00

max ↓ kg	X	max ↓ kg			
D=			X 0.00981	≤	12,20 KN
max ↓ kg	+	max ↓ kg			
S/			=		80 Kg
Max.			=		2050 Kg

GDW nv - Hoogmolenwegel 23 - B-8790 Waregem
TEL. 32 (0) 56 60 42 12 (L5) - FAX. 32 (0) 56 60 01 93
 E-Mail : gdw@gdwtowbars.com - Website : www.gdwtowbars.com



Nissan Primastar/Opel Vivaro/Renault Trafic
08/2001 -
Ref. 1605



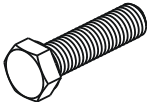


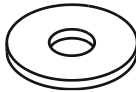


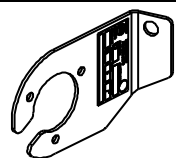
Nissan Primastar/Opel Vivaro/Renault Trafic

08/2001 -

Ref. 1605

Samenstelling - Composition - Zusammenstellung

	1 x 10 x 2 x	DIN933 – M10x25 - 8.8 DIN933 - M10x35 - 8.8 DIN933 - M12x35 - 8.8	E A-B-C D
	5 x	DIN934 - M10 - 8.8	C-E
	11 x 2 x	DIN128-A10-FSt DIN128-A12-FSt	A-B-C-E D
	2 x	DIN9021-M10	A

GDW Ref. P29	1 x	
-----------------	-----	---

Bouten – Boulons – bolts – Bolzen: Kwaliteit 8.8		DIN 912 – DIN 931 – DIN 933 – DIN 7991	
M6 ≙ 10,8Nm of 1,1kgm	M8 ≙ 25,5Nm of 2,60kgm	M10 ≙ 52,0Nm of 5,30kgm	
M12 ≙ 88,3Nm of 9,0kgm	M14 ≙ 137Nm of 14,0kgm	M16 ≙ 211,0Nm of 21,5kgm	
Bouten – Boulons – bolts – Bolzen: Kwaliteit 10.9		DIN 912 – DIN 931 – DIN 933 – DIN 7991	
M6 ≙ 13,7Nm of 1,4kgm	M8 ≙ 35,3Nm of 3,6kgm	M10 ≙ 70,6Nm of 7,20kgm	
M12 ≙ 122,6Nm of 12,5kgm	M14 ≙ 194Nm of 19,8kgm	M16 ≙ 299,2Nm of 30,5kgm	
Bouten – Boulons – bolts – Bolzen: Kwaliteit 12.9		DIN 912 – DIN 931 – DIN 933 – DIN 7991	
M6 ≙ 18Nm of 1,8kgm	M8 ≙ 43Nm of 4,4kgm	M10 ≙ 87Nm of 8,9kgm	
M12 ≙ 150Nm of 15,3kgm	M14 ≙ 240Nm of 24,5kgm	M16 ≙ 370Nm of 37,7kgm	



Nissan Primastar/Opel Vivaro/Renault Trafic

08/2001 -

Ref. 1605

Montagehandleiding

1. Positioneer de zijstukken (1) en (2) met de punten (A) en (B) tegen de onderzijde van de chassisbalk op de van schroefdraad voorziene boringen, deze boringen kunnen zijn afgedicht met tape die moet verwijderd worden. Breng de bouten en rondsels aan en schroef deze handvast.
2. Plaats de trekhaak met de punten (C) en (D) tussen de zijstukken en breng de bouten in, schroef alles degelijk vast (zie aanhaalmomenten).
3. Monteer de stekkerdooshouder op de punten (E) van de trekhaak, breng de bouten in en schroef deze vast.
4. Monteren van de flenskogel samen met het veiligheidssoog, bouten inbrengen en degelijk vastschroeven (zie aanhaalmomenten). De contraplaat (3) enkel gebruiken voor het monteren van een 50V en een rockinger.

N.B.

Voor de maximum toegestane massa welke uw voertuig mag trekken dient U uw dealer te raadplegen.

Verwijder eventueel de bitumenlaag op de bevestigingsplaats van de trekhaak.

Opgepast bij het boren dat men geen remleiding, elektriciteitsdraden of brandstofleidingen beschadigt.



Nissan Primastar/Opel Vivaro/Renault Trafic

08/2001 -

Ref. 1605

Notice de montage

1. Placer les pièces de côté (1) et (2) avec les points (A) et (B) contre le côté inférieur de la poutre du châssis sur les forages filetés prévus, ces forages peuvent être bouchés avec du scotch qu'il faut supprimer. Insérer les boulons et les rondelles sans fixer.
2. Placer l'attelage avec les points (C) et (D) entre les pièces de côté et placer les boulons et les rondelles et bien fixer le tout (cfr. couples de serrage).
3. Monter le porteur bloc multiprise sur les points (E) de l'attelage, insérer les boulons et bien fixer.
4. Monter la rotule à bourelet avec l'anneau de sécurité, insérer les boulons et bien fixer (cfr. couples de serrage). Utiliser la plaque (3) uniquement pour le montage du 50V ou le rockinger.

Remarque

Pour le poids de traction maximum autorisé de votre voiture, consulter votre concessionnaire.
Enlever la couche de bitume ou d'anti-tremblement qui recouvre éventuellement les points de fixation.
Veiller en percant à ne pas endommager les conduites de frein et de carburant



Nissan Primastar/Opel Vivaro/Renault Trafic

08/2001 -

Ref. 1605

Fitting instructions

1. Place the side pieces (1) and (2) with points (A) and (B) against the underside of the chassis beam on the provided screw-thread drillings, these drillings may be sealed with adhesive tape which has to be removed. Insert the bolts and the washers but do not tighten yet.
2. Place the tow bar with points (C) and (D) between the side pieces and insert the bolts, tighten everything firmly (see tension).
3. Assemble the socket holder on points (E) of the tow bar, insert the bolts and tighten firmly.
4. Assemble the flansh-ball together with the security shackle, insert the bolts and tighten firmly (see tension). Use the plate (3) only for the assemblage of a 50V or a rockinger.

Note

Please consult your cardealer or owners manual for the maximal permissible towing mass.

Remove any bitumen coating on the fastening position for the tow bar.

When drilling, be carefull not to damage any brake lines, electrical wiring or fuel lines.



Nissan Primastar/Opel Vivaro/Renault Trafic

08/2001 -

Ref. 1605

Anbauanleitung

1. Die Seitestücke (1) und (2) mit den Punkten (A) und (B) gegen die Unterseite vom Chassisbalken auf die mit Schraubengewinde vorhandenen Bohrungen setzen, falls diese Bohrungen mit Klebestreifen abgedeckt sind, diese entfernen. Die Bolzen und die Ritzel einbringen ohne anzuspinnen.
2. Die Anhängerkupplung mit den Punkten (C) und (D) zwischen die Seitestücke setzen und die Bolzen einbringen, alles entsprechend der Drehmomentenvorgabe festziehen.
3. Den Steckdosehalter auf die Punkte (E) von der Anhängerkupplung montieren, die Bolzen einbringen und festschrauben.
4. Der Flanschkegel zusammen mit der Abschleppöse montieren, die Bolzen einbringen und entsprechend der Drehmomentenvorgabe festziehen. Die Platte (3) nur für die Montage von den 50V Kugelkopf oder dem Rockingersystem verwenden.

Hinweise

Die maximale Anhängelast ihres Fahrzeuges können Sie im Fahrzeugschein oder im Benutzerhandbuch nachlesen.
Im Bereich der Anlageflächen muss der Unterbodenschutz und das Antidröhnmaterial entfernt werden.
Vor dem Bohren prüfen, dass dort eventuell kein Leitungen beschädigt werden können

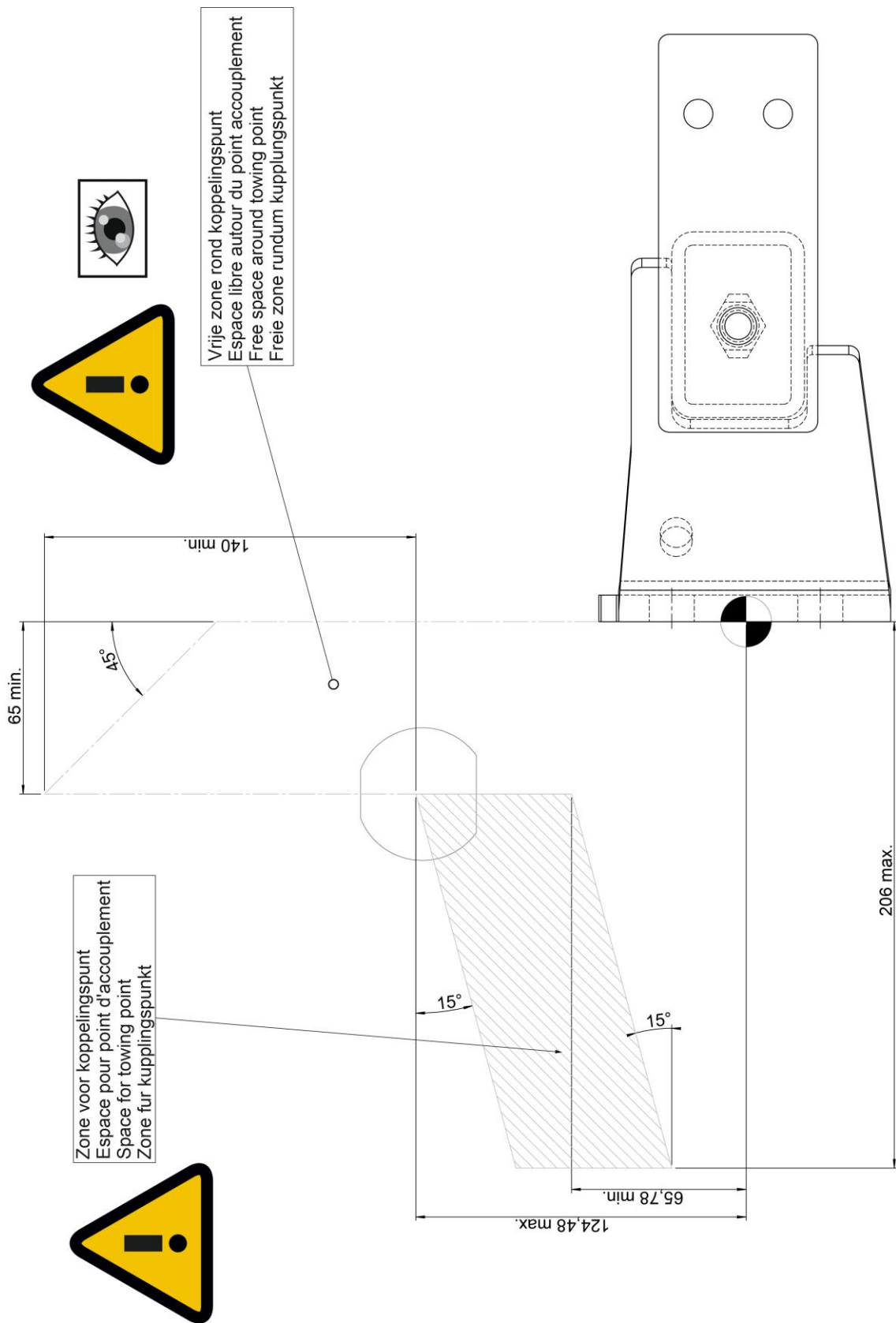


Nissan Primastar/Opel Vivaro/Renault Trafic

08/2001 -

Ref. 1605

Fig. 1





Nissan Primastar/Opel Vivaro/Renault Trafic

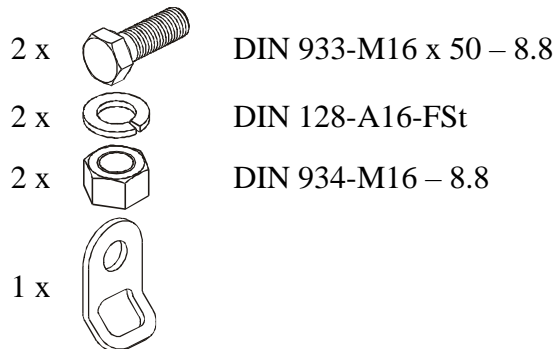
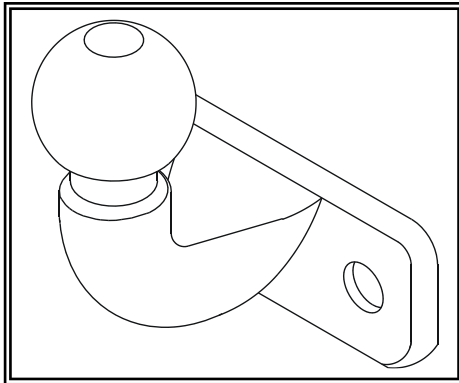
08/2001 -

Ref. 1605

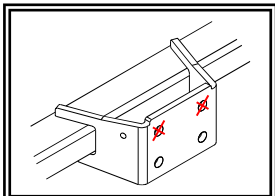
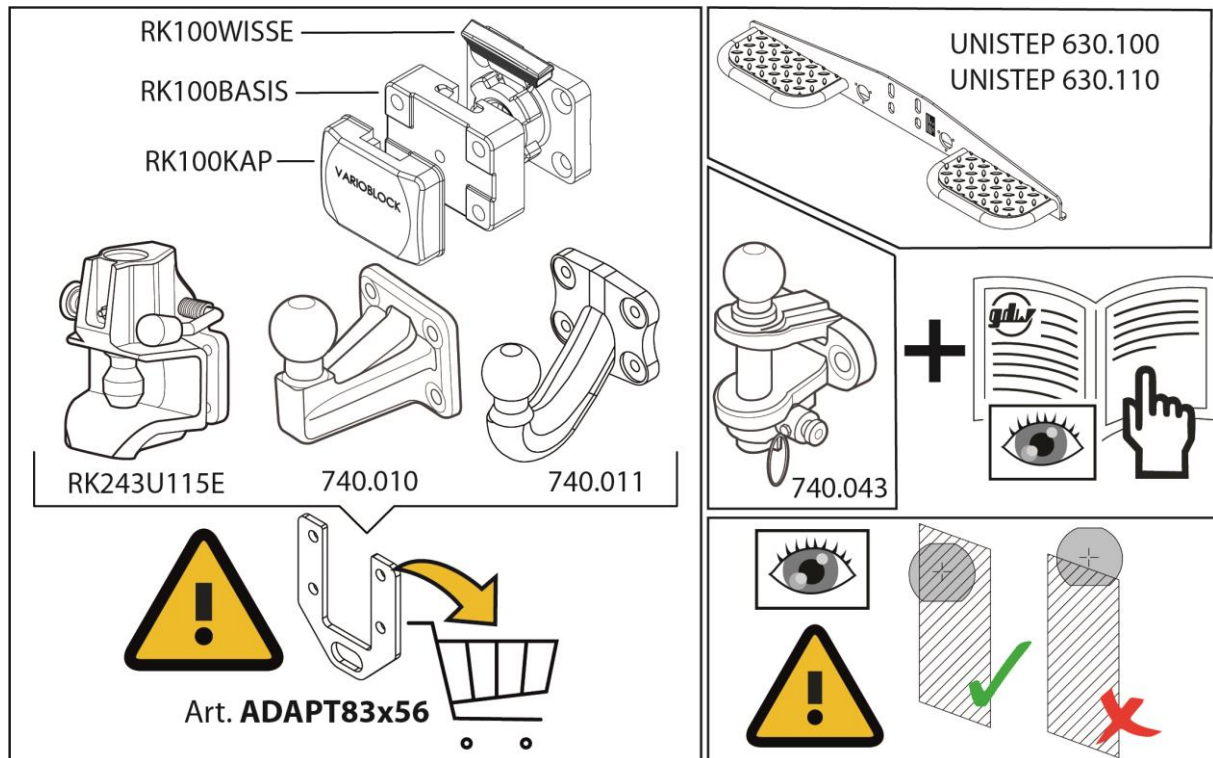
Fig. 2

Geleverd met - Livré avec
Delivered with - Geliefert mit

1 x 50T



Opties - Options
Options - Optionen



* Voor de bolcombi geen montage in gemarkeerde gaten !!
 * Pas de montage dans les trous marqués!!
 * No assembly in marked holes!!
 * Keine montage in den markierten Löchern!!



Nissan Primastar/Opel Vivaro/Renault Trafic

08/2001 -

Ref. 1605

BELANGRIJKE RAADGEVINGEN :

IN HET VOERTUIG BEWAREN

Montage :

- Voor aanvang van de montage dient de trekhaak gecontroleerd te worden op transport schade.
- Raadpleeg aandachtig de montagehandleiding. Alle instructies dienen gevolgd te worden.
- Voor de montage moet de trekhaak eerst op het voertuig gepresenteerd worden.
- Bij het boren van gaten, controleren dat aanwezige bekabelingen niet beschadigd kunnen worden. Verwijder antidreun of bitumenlaag. Geboorde gaten en carrosserie onderdelen met corrosiewerende verf behandelen.
- Als het voertuig geen standaard bumpers heeft (speciale serie, sportuitvoeringen, Tuning parts ...), dient de uitsparingsmal gecontroleerd te worden. Neem bij twijfel contact op met GDW.

Garantie :

- De aangegeven Max. trekmassa, "D" en "S" waarde mogen niet overschreden worden.
- Na 1.000.km gebruik en ten minste 1 keer per jaar hoeft de trekhaak gecontroleerd te worden :
 - o Alle boutverbindingen controleren en bij spannen als nodig.
 - o Beschadiging aan de verf herstellen.
 - o Als de trekhaak door een externe belasting geraakt wordt moet deze vervangen worden.
 - o De interne delen van het afneembaar systeem moeten ingevet worden.

Gebruik :

- **Indien trekhaak kogel de kentekenplaat of het mistlicht geheel of gedeeltelijk bedekt MOET deze bij niet gebruik verwijderd worden.**

RECOMMANDATIONS IMPORTANTES :

A CONSERVER DANS LE VEHICULE

Montage :

- S'assurer que l'attelage n'ait pas été endommagé durant le transport. Vérifier la référence.
- Consulter attentivement la notice de pose et suivre à la lettre les instructions de montage de l'attelage.
- Présenter l'attelage sous le véhicule avant d'effectuer le montage.
- Si des forages sont nécessaires, s'assurer de l'absence de câbles électriques, de freinage ou autres. Enlever les restes de forage et traiter les tôles ou tubes forés avec un produit anti-corrosif.
- Si le véhicule est équipé de pare-chocs non standards (séries spéciales, kits sport, tuning ...), il est impératif de consulter le service technique de GDW avant de procéder au montage.

Garantie :

- Respecter la masse tractable du véhicule ainsi que les valeurs « D » et « S » précisées dans la notice.
- L'attelage doit être contrôlé après les premiers 1.000 km d'utilisation et ensuite au moins une fois par an :
 - o Contrôler toute la visserie et resserrer si nécessaire
 - o Réparer les dommages qu'aurait subis la peinture
 - o Remplacer les pièces qui auraient été endommagées suite à un accident ou une collision
 - o Graisser les parties intérieures des attelages escamotables

Utilisation :

- **Si la rotule ou la boule est positionnée devant la plaque d'immatriculation ou le feu de brouillard, il est OBLIGATOIRE de la retirer quand elle n'est pas utilisée !**



Nissan Primastar/Opel Vivaro/Renault Trafic

08/2001 -

Ref. 1605

GENERAL INSTRUCTIONS:

MUST BE KEPT IN THE VEHICLE

Fitting :

- Make sure that the tow bar has not been damaged during transport and it is the right reference for the vehicle.
- Read the fitting instruction before starting and follow them very precisely during the fitting.
- Present the tow bar under the car first to check if all points are right.
- If holes have to be drilled, check that no wires can be damaged, remove all soundproofing material, clean and protect the drilled holes with an anticorrosive product.
- If the vehicle is equipped with special bumpers (sport or tuning parts...) first contact the technical service of GDW to be sure that the tow bar can be fitted.

Guarantee :

- The indicated towing weight, "D" and "S" values may not be exceeded
- The tow bar has to be checked after 1.000 km and every year :
 - o All bolts should be checked and retightened if necessary
 - o Repair any damage to the paint finish
 - o Replace any damaged components
 - o Parts of the detachable tow bars must be kept well greased.

Use :

- **If the towing ball covers the number plate or the fog light, it must always be removed when no trailer is used.**

WICHTIGE RATSCHLÄGE :

IM FAHRZEUG BEWAHREN

Montage :

- Vor Anfang der Montage muss die Anhängerkupplung auf Transportschäden kontrolliert werden
- Aufmerksam die Anbauanleitung zu Rate ziehen. Alle Anweisungen sollen beachtet werden.
- Erst die Anhängerkupplung und das Fahrzeug kontrollieren, danach montieren.
- Vor dem Bohren der Löcher prüfen, ob anwesende Kabel nicht beschädigt werden können. Dröhnschutz und Unterbodenschutz entfernen. Gebohrte Löcher und Karosserieunterteile mit einer korrosionsfesten Farbe behandeln.
- Falls das Fahrzeug keine Standardstoßstangen hat (spezielle Serie, Sportausführungen, Tuning ...), muss die Aussparung nachgeprüft werden. Im Zweifelsfall, GDW kontaktieren.

Garantie :

- Die angegeben max. Anhängelast, "D" und "S" Wert, darf nicht überschritten werden.
- Nach 1.000 Km gebrauch und wenigstens 1 mal pro Jahr muss die Anhängerkupplung nachgeprüft werden :
 - o Alle Bolzenverbindungen nachprüfen und nachziehen falls nötig.
 - o Beschädigung an der Farbe wiederherstellen.
 - o Falls die Anhängerkupplung durch eine extreme Belastung beschädigt wurde, muss diese ersetzt werden.
 - o Das innere Teil vom abnehmbaren System einfetten.

Gebrauch :

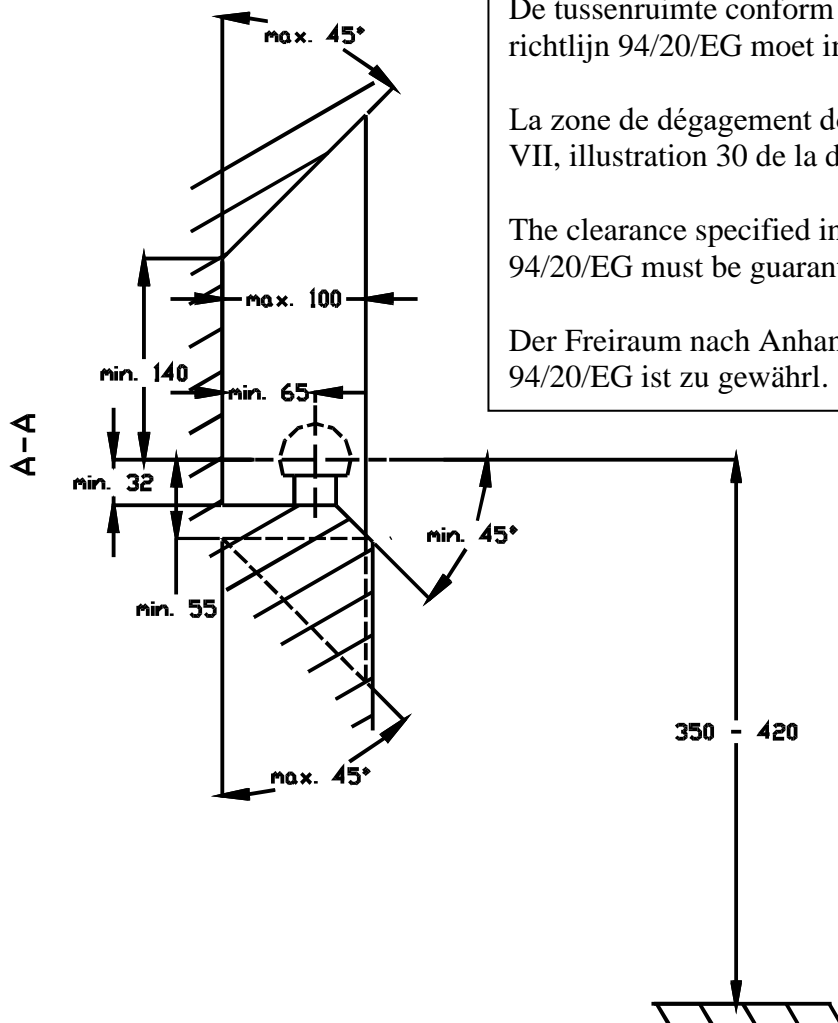
- **Falls die Kugel von der Anhängerkupplung das Kennzeichen oder den Nebelscheinwerfer ganz oder zum Teil verdeckt, muss diese bei Nichtgebrauch entfernt werden.**



Nissan Primastar/Opel Vivaro/Renault Trafic

08/2001 -

Ref. 1605

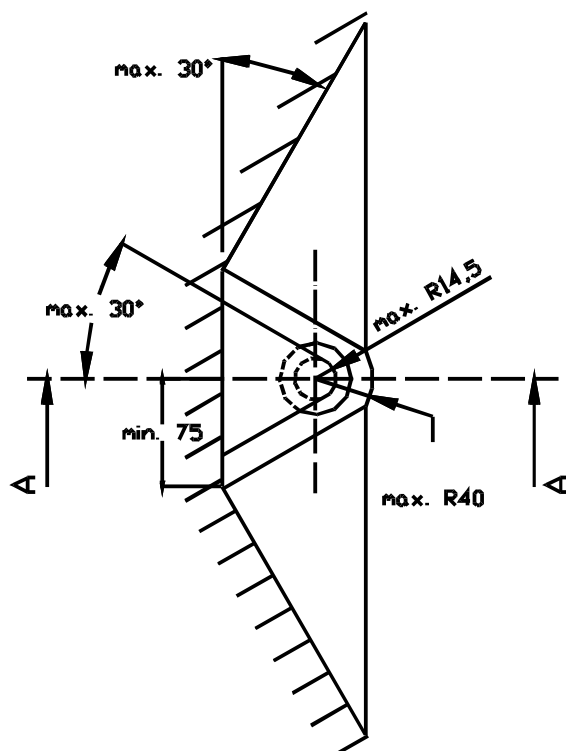


De tussenruimte conform supplement VII, afbeelding 30 van de richtlijn 94/20/EG moet in acht worden genomen.

La zone de dégagement doit être garantie conformément à l'annexe VII, illustration 30 de la directive 94/20/CE.

The clearance specified in appendix VII, diagram 30 of guideline 94/20/EG must be guaranteed.

Der Freiraum nach Anhang VII, Abbildung 30 der Richtlinie 94/20/EG ist zu gewährl.



Bij toelaatbaar totaal gewicht van het voertuig

Pour poids total en charge autorisé du véhicule

At laden weight of the vehicle

Bei zulässigem Gesamtgewicht des Fahrzeuges